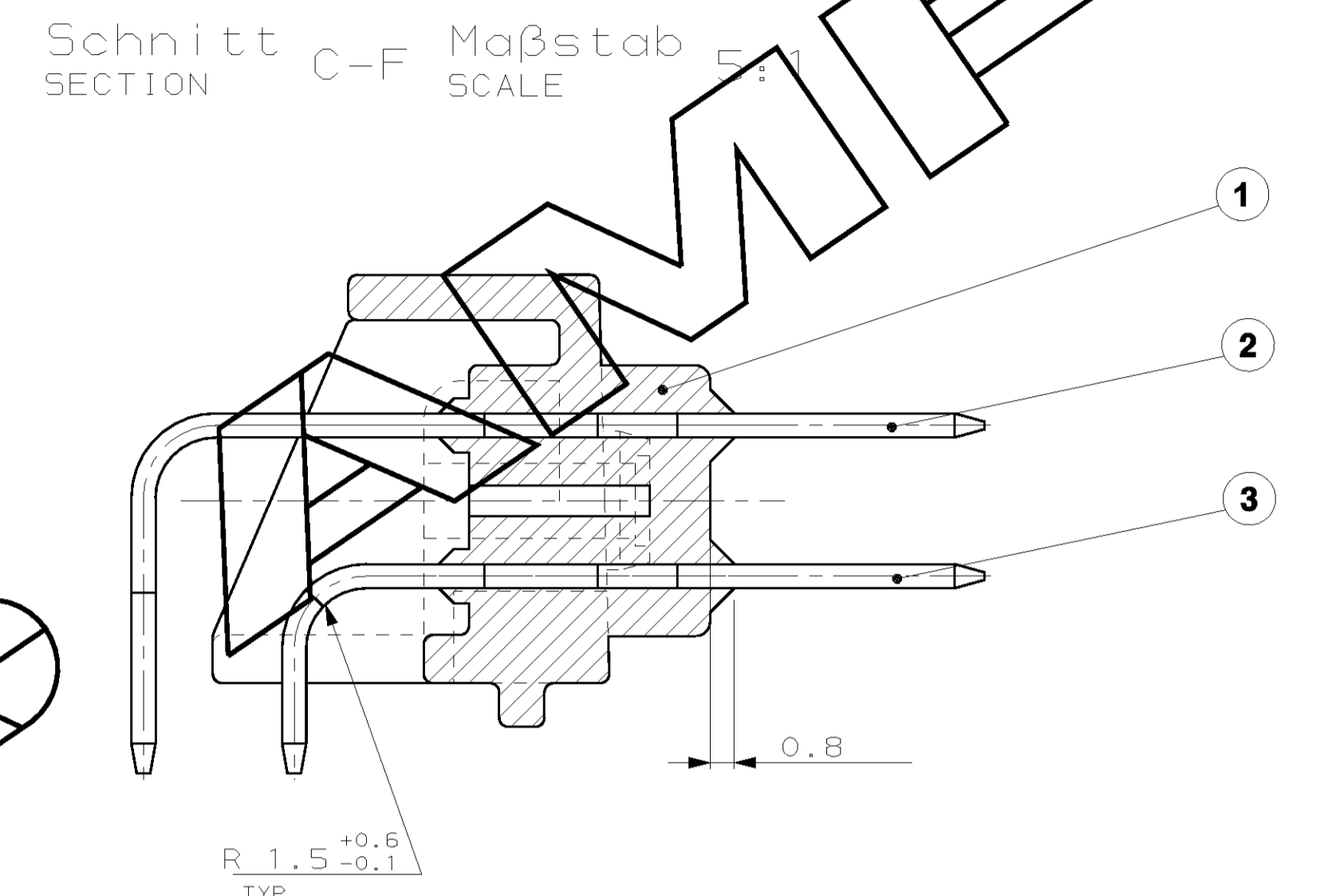
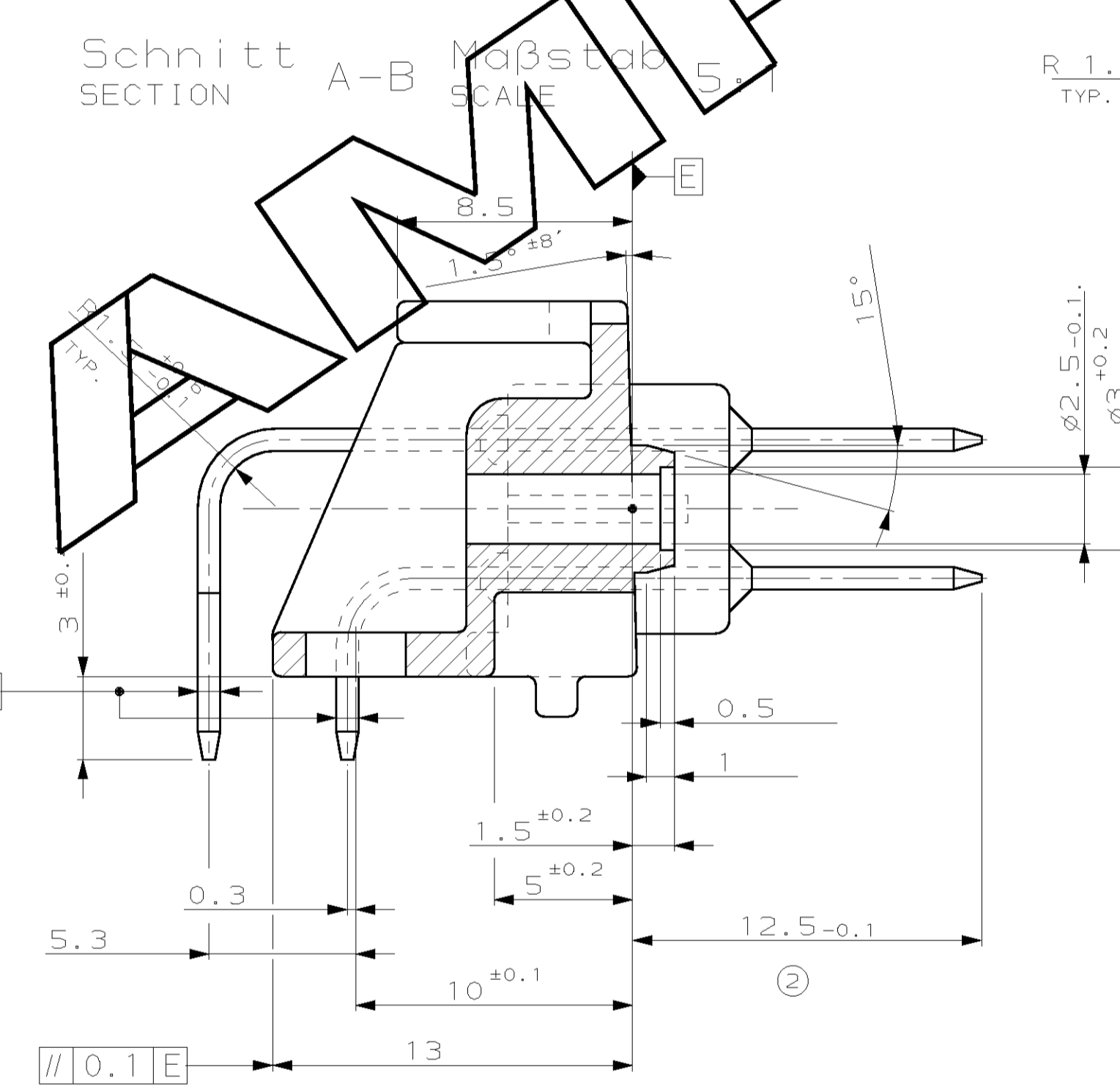
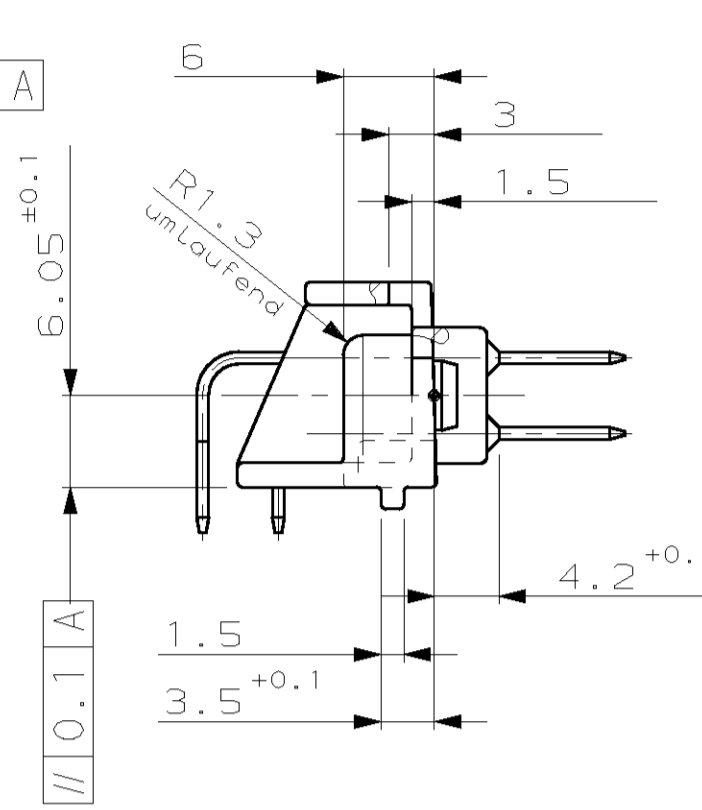
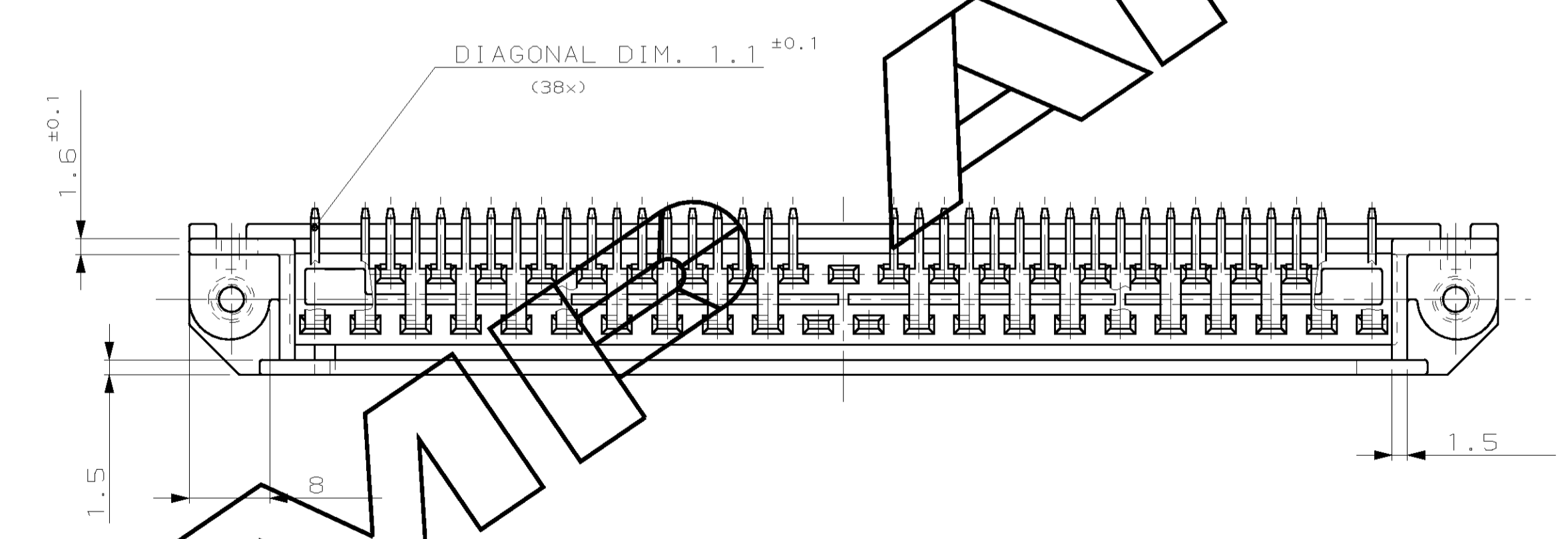
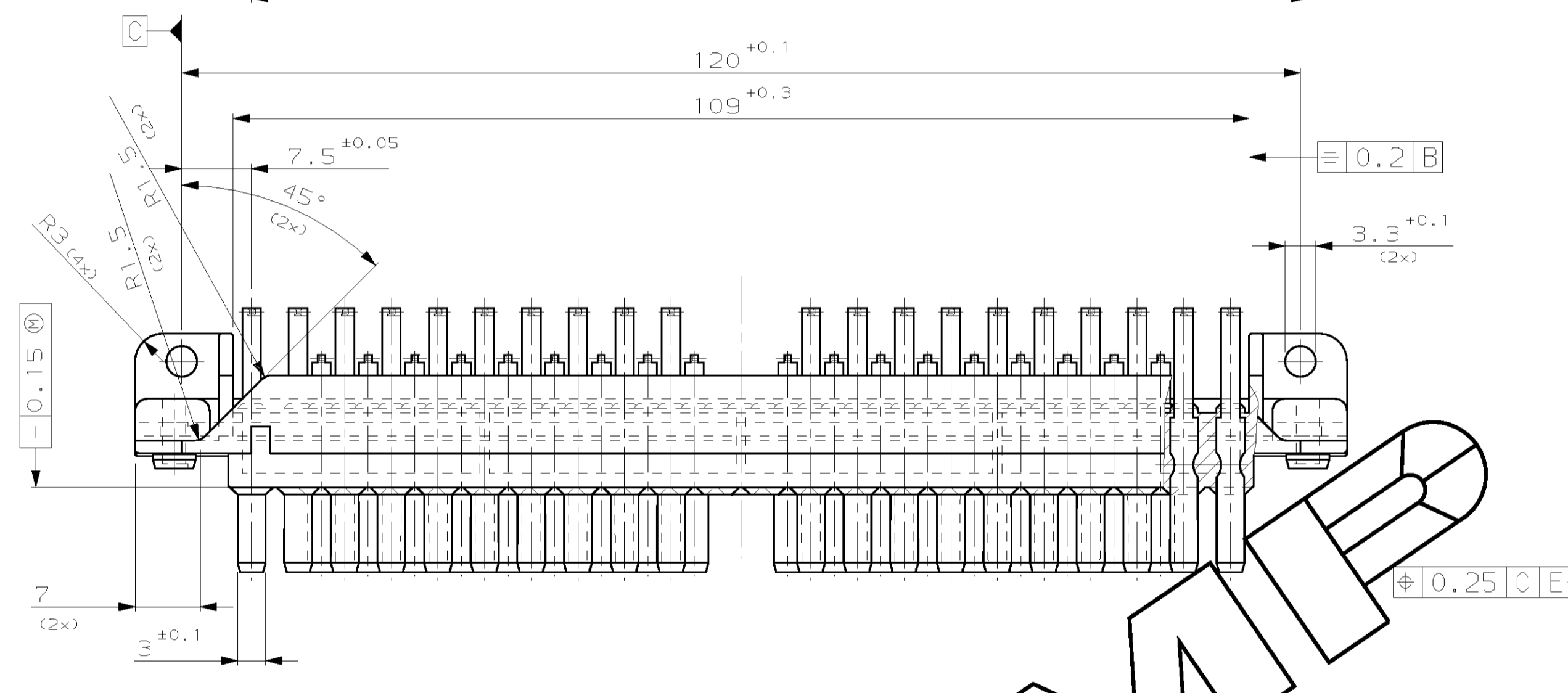
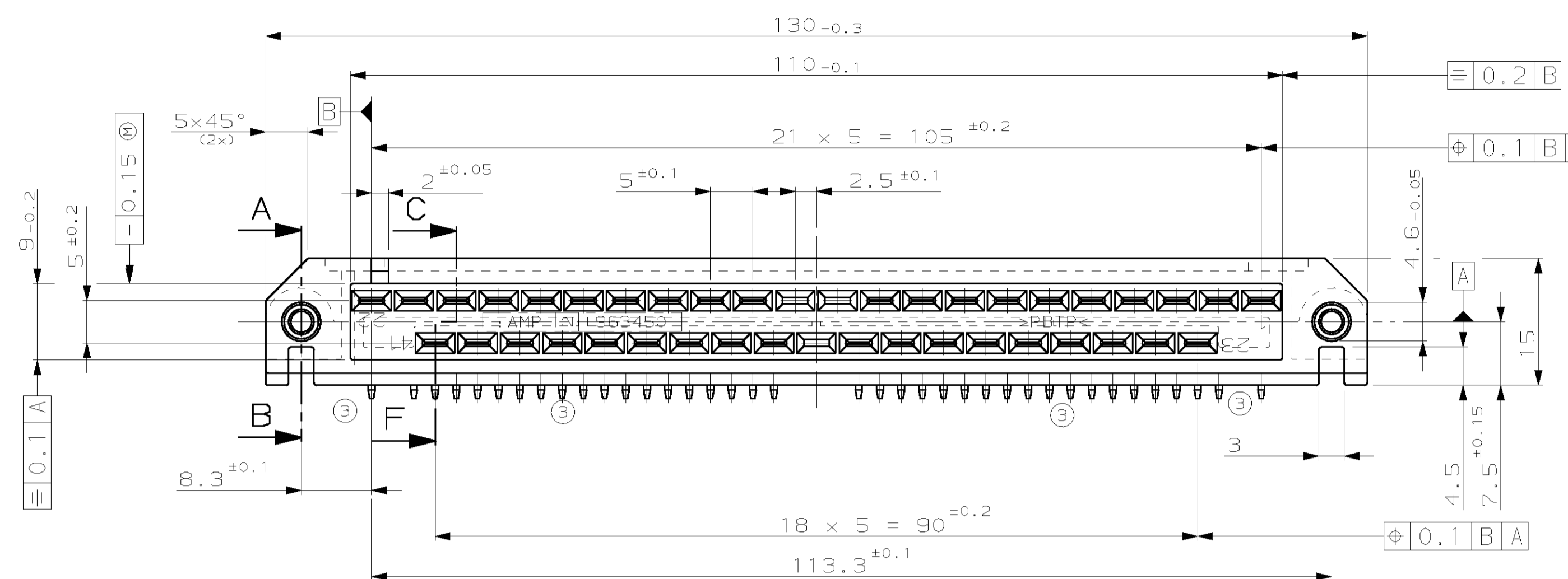


MAR NR. 90-52169-1 PASSEND ZU VERWENDET FÜR NUMMER 963450
 CAD-ORIGINAL ZEICHNUNG NICHT ÄNDERN

NICHT VERMASSTE KANTEN SIND NICHT MAßSTÄBLICH		ÄNDERUNGEN DIE DEM TECHNISCHEN FORTSCHRITT DIENEN, BEHALTEN WIR UNS VOR		VERTRAULICH UNVERÖFFENTLICHTE ZEICHNUNG. ALLE RECHTE VORBEHALTEN. Vervielfältigung und Weitergabe nur mit Genehmigung durch AMP DEUTSCHLAND GMBH		ZEICHNUNG GESCHÜTZT DURCH ©COPYRIGHT 1991 AMP DEUTSCHLAND GMBH ALLE RECHTE VORBEHALTEN	
REV.	ÄNDERUNG	DATUM	NAME				
1	ZEICHNUNG ÜBERARBEITET	30 JAN 1991	M. HOCHSCHW.				
2	MASS 12.6 WIRD 12.5	14 MAR 1991	M. HOCHSCHW.				
3	div. Änderungen	23.07.91	Lehnert				
4	CRASTIN XMB1077 war PBTP Gv15	21.11.91	SCHWÄGER				
5	versch. Form- und Lagetol. geend.	13.01.92	SCHWÄGER				



- Bemerkungen**
NOTES
- 1 Unbemaßte Radien R0.3
ALL RADII EXCEPT AS NOTED
 - 2 Alle Messer auswechselbar
ALL TABS EXCHANGEABLE

ZEICHNUNG GÜLTIG AB				
AMP AMP DEUTSCHLAND G.m.b.H. Langen b.Ffm., West Germany				
BENENNUNG 38POL. MESSERLEISTE				
K				
63450-1	3	18	Messer (28.4mm)	CuZn30 verzinkt
	2	20	Messer (38.4mm)	CuZn30 verzinkt
	1	1	38pol. Gehäuse	CRASTIN XMB1077 schwarz
BESTELL-NR.	POS.	STÜCK	BENENNUNG EINZELTEIL	WERKSTOFF OBERFLÄCHE FARBE
	GEZ.	15 JAN 1991	M. HOCHSCHWARZER	GEFR. M. SCHWÄGER 30 JAN 1991
NICHT TOLERIERTE MASSE ± 0.3mm ± 1°		FORMAT A1	ZEICHNUNGS-NR. 963450	REVISIONEN 1 VON 1
MAßSTAB 2:1 (5:1)		BLATT	REV.	5

LOC AI DIS